



PREDSTAVUJE

MG4 EV URBAN



# VÁŽNÝ HRÁČ

PODSTATA JE  
NAJLEPŠIA.

Zoznámte sa s MG4 EV Urban.  
Štýlovo vybavené, priestranné a  
navrhnuté pre jazdu v uliciach.  
Je to šikovná voľba tých, ktorí  
hľadajú podstatu pred výraznými  
prvkami.





INTERIÉR

PRIESTOR &  
POHODLIE

- VYHRIEVANÉ PREDNÉ SEDADLÁ  
AŽ 577L BATOŽINOVÉHO PRIESTORU  
6 REPRODUKTOROV





### KOMFORT VĎAKA DIZAJNU

Usaďte sa do vyhrievaných predných sedadiel\*. Vyhrievaný volant spolu so 6-smerovým elektricky nastaviteľným sedadlom vodiča upokojuje atmosféru počas zimných ciest. Ambientné osvetlenie vytvára atmosféru, zatiaľ čo audiosystém so šiestimi reproduktormi naplňa kabínu hĺbkou a jasnosťou\*.

\*Vyššie uvedené funkcie sú štandardne dostupné vo výbave Premium 54 kWh

### PREMYSELNÝ PRIESTOR

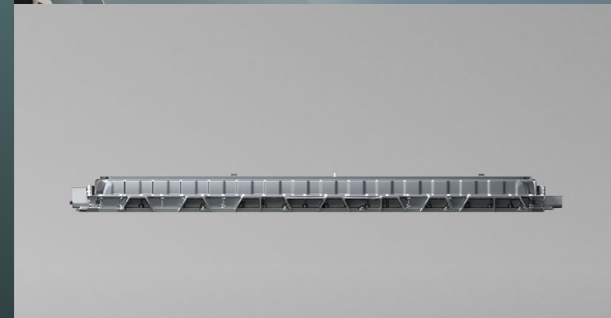
Vo vnútri MG4 EV Urban nájdete až 1 364 litrov\* prispôsobiteľného priestoru. Zadný batožinový priestor má až 577 litrov priestoru vrátane 98 litrov úložného priestoru pod podlahou kufra.

\*so sklopenými zadnými sedadlami

### FYZICKÉ TLAČIDLÁ

Fyzické tlačidlá ovládajú hlavné funkcie, vďaka čomu je ovládanie na cestách hmatateľné, jednoduché a bezpečné.





VÝKON

## MESTSKÝ PRIESKUMNÍK

Strach z dojazdu je skutočný.  
MG4 EV Urban ho nepozná.

- KOMBINOVANÝ DOJAZD AŽ 416 KM (WLTP)\*  
ČAS RÝCHLEHO NABÍJANIA 10-80% - 28 MIN<sup>^</sup>  
5 REŽÍMOV REGENERATÍVEHO BRZDENIA



\*Uvedené hodnoty dojazdu sú vypočítané za testovacích podmienok. Tieto údaje slúžia len na porovnávacie účely a nemusia odrážať skutočné výsledky jazdy. Skutočný dojazd sa môže líšiť v závislosti od rôznych faktorov, ako sú poveternostné podmienky, štýl jazdy, zaťaženie vozidla a príslušenstvo namontované po registrácii.

<sup>^</sup>Čas nabíjania 10 - 80 % platí pre ultrarýchlu nabíjačku s výkonom 150 kW za štandardizovaných testovacích podmienok na modeli MG4 EV Urban 43 kWh Emotion Časy nabíjania v reálnych podmienkach sa budú líšiť v závislosti od viacerých faktorov vrátane, ale nie výlučne, veku batérie, podmienok nabíjania, teploty a aktuálneho nabitia batérie, použitej nabíjačky a trvania nabíjania. Časy nabíjania sa predĺžia pri použití nabíjačiek s nižšou kapacitou. Dostupnosť nabíjačiek s výkonom 150 kW môže byť obmedzená v závislosti od vašej lokality.



53.9kWh Batéria\*

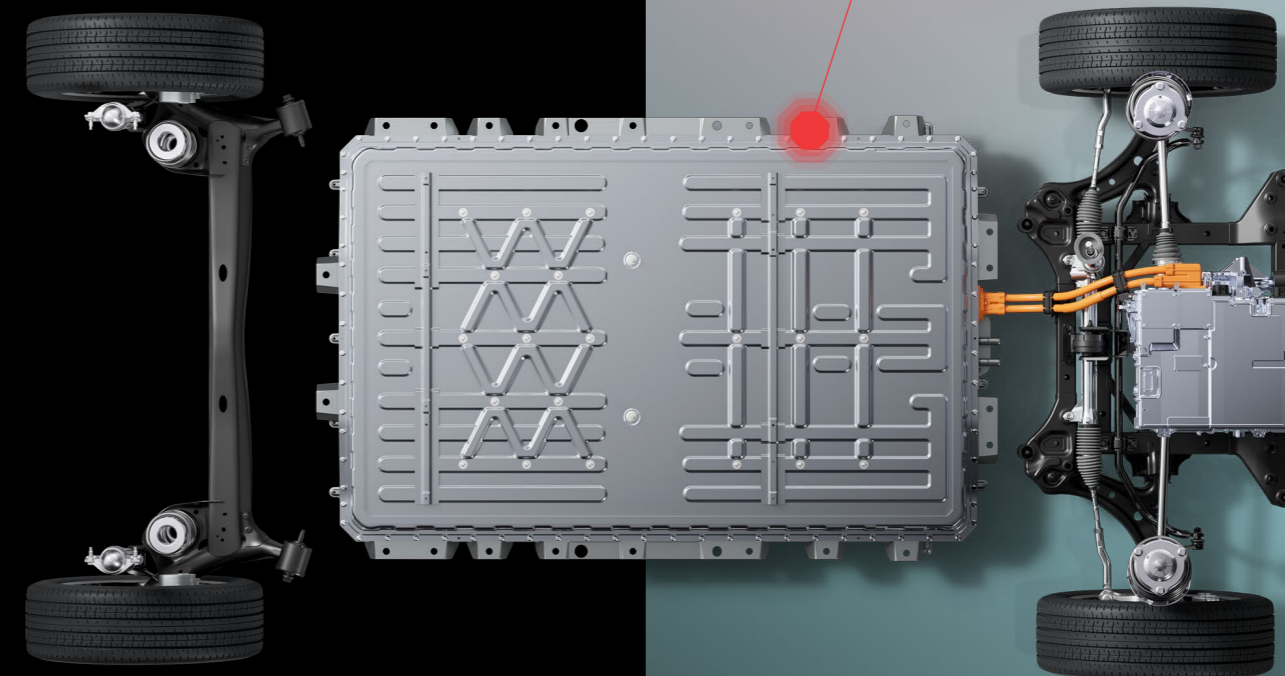


9.5sec, 0-100KM/H\*



7 ROČNÁ ZÁRUKA  
/ 150,000 KM

\*54 kWh Comfort & Premium



416 KM DOJAZD (WLTP)\*

Úplne nová platforma E3 sa bezproblémovo spáruje s 53,9 kWh batériou LFP, čím umožňuje kombinovaný dojazd WLTP až 416 km.

\*54kWh Comfort

#### RÝCHLE NABÍJANIE

S rýchlým jednosmerným nabíjaním môžete nabiť 53,9 kWh batériu z 10 % na 80 % už za 30 minút.

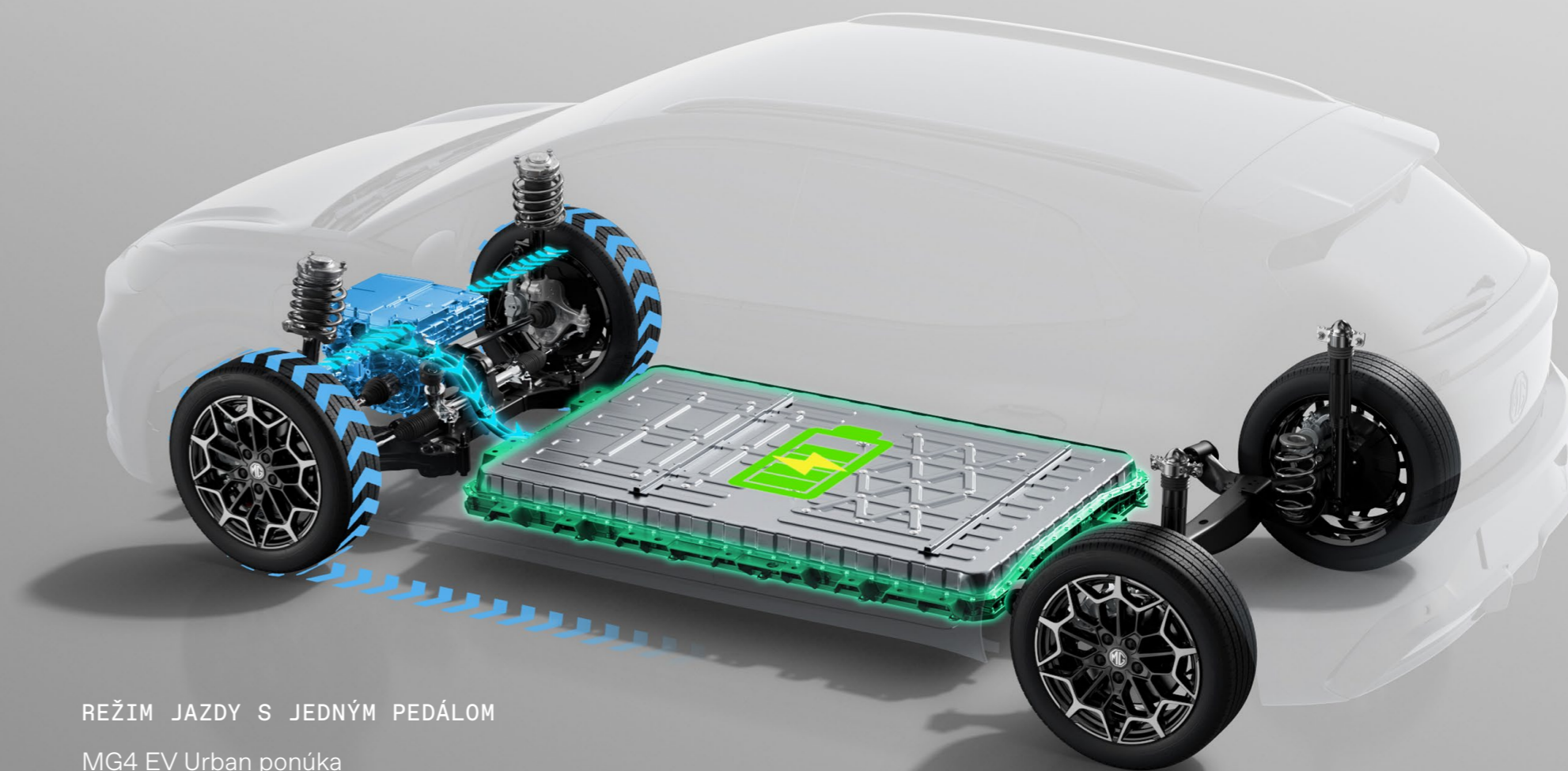
MG4 EV Urban používa systém s napätím 387,6 V, čo znamená, že môžete rýchlo nabíjať rýchlosťou až 87 kW.

# ÚPLNÁ

## POHON PREDNÝCH KOLIES

Vyberte si z piatich jazdných režimov – Normálny, Športový, Eko, Sneh alebo Vlastný – každý prispôsobený vášmu rytmu a ceste pred vami.

# KONTROLA



## REŽIM JAZDY S JEDNÝM PEDÁLOM

MG4 EV Urban ponúka päťregeneratívnych nastavení, vrátane intuitívneho riadenia s jedným pedálom, ktoré kombinuje tichú jazdu s efektívnou rekuperáciou.



POKROČILÉ

## INTUITÍVNE TECHNOLÓGIE

Pripojené. Personalizované. Zjednodušené.

- 12,8" HD OBRAZOVKA
- 7" DISPLEJ VODIČA
- BEZDRÔTOVÉ PRIPOJENIE TELEFÓNU





### 12,8-PALCOVÁ HD DOTYKOVÁ OBRAZOVKA

Dve obrazovky sú navrhnuté tak, aby bola vysoko intuitívne, s jednoduchou funkčnosťou a obsahuje krištáľovo jasnú 12,8-palcovú HD dotykovú obrazovku a 7-palcový displej vodiča, ktoré spolupracujú.

### 360° HD PARKOVACIA KAMERA

360° HD Kamera\* eliminuje mŕtve uhly. Štyri širokouhlé kamery odhaľujú úplný pohľad na okolie vozidla, zatiaľ čo ultrazvukové senzory vás upozornia na prípadné prekážky.

\*Štandardne dostupné vo výbave Premium 54 kWh.

### BEZDRÔTOVÉ PRIPOJENIE

Bezdrôtové pripojenie pre Apple CarPlay™ a Android Auto™ je štandardom v každej výbave.

MG4 EV Urban bezproblémovo integruje aplikácie, takže Spotify, Amazon Music, YouTube a TikTok sú pripravené na Vašu zábavu, zatiaľ čo sa váš telefón bezdrôtovo nabíja\*.

\*Bezdrôtové nabíjanie a online aplikácie sú štandardne dostupné vo výbave Premium.



BEZPEČNOSŤ

## TICHÁ OCHRANA

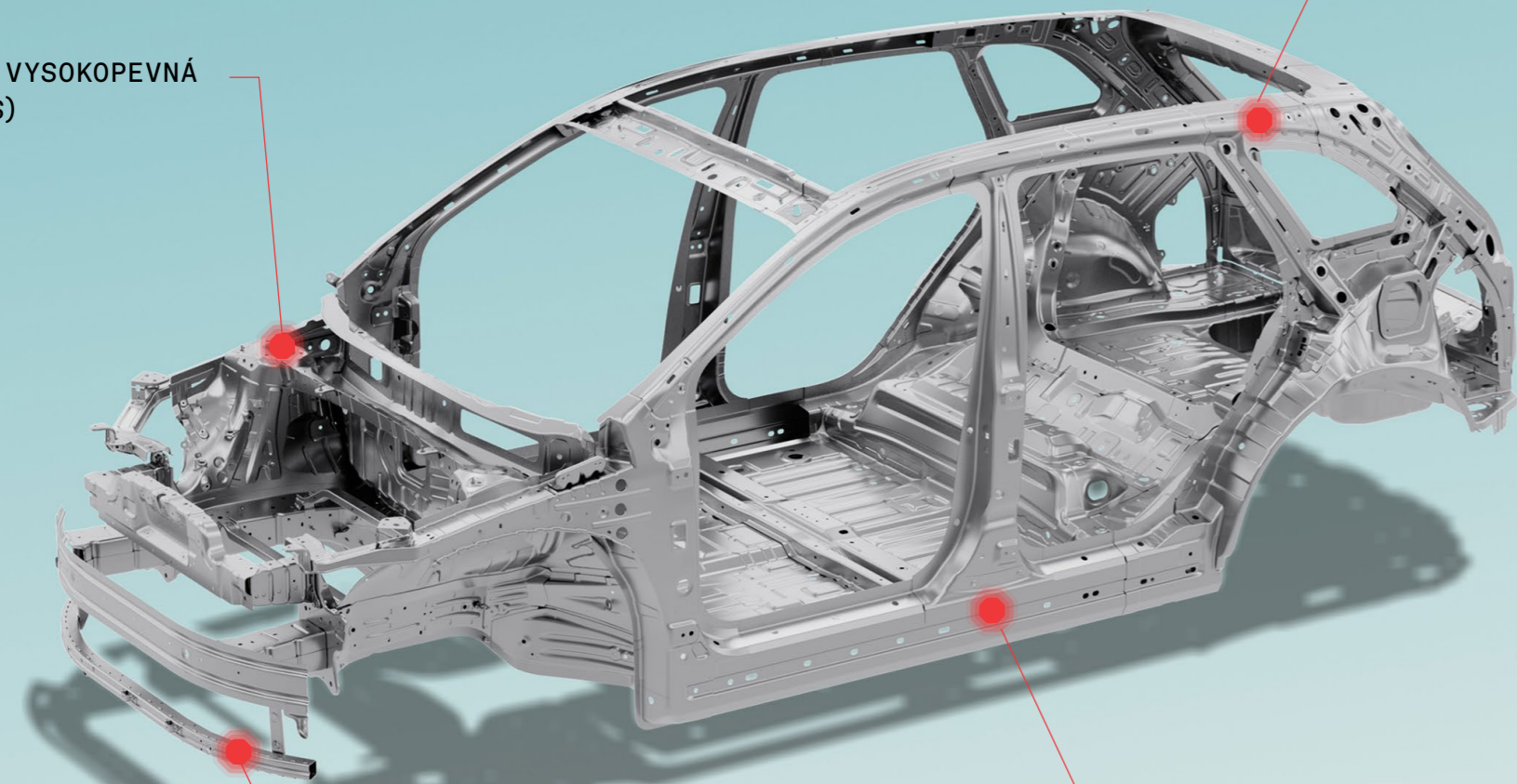
Bezpečnosť, ktorá zachováva  
váš pokoj v duši.

- MG PILOT CUSTOM
- 5-HVIEZDIČKOVÉ HODNOTENIE EURO NCAP
- VYSOKO PEVNOSTNÁ OCEĽ



POKROČILÁ VYSOKOPEVNÁ  
OCEĽ (AHSS)

VYSOKOPEVNÁ  
OCEĽ (HSS)



OCEĽ LISOVANÁ ZA TEPLA

ULTRA VYSOKO PEVNÁ  
OCEĽ (UHSS)

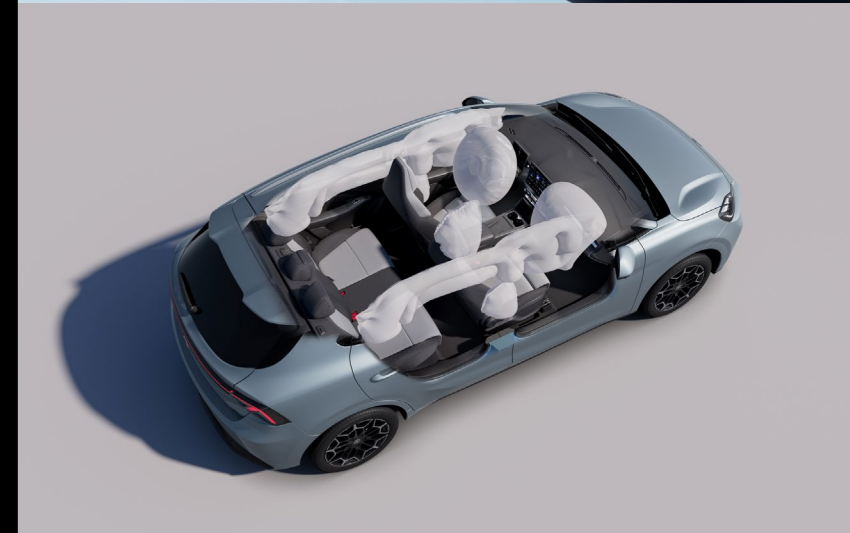
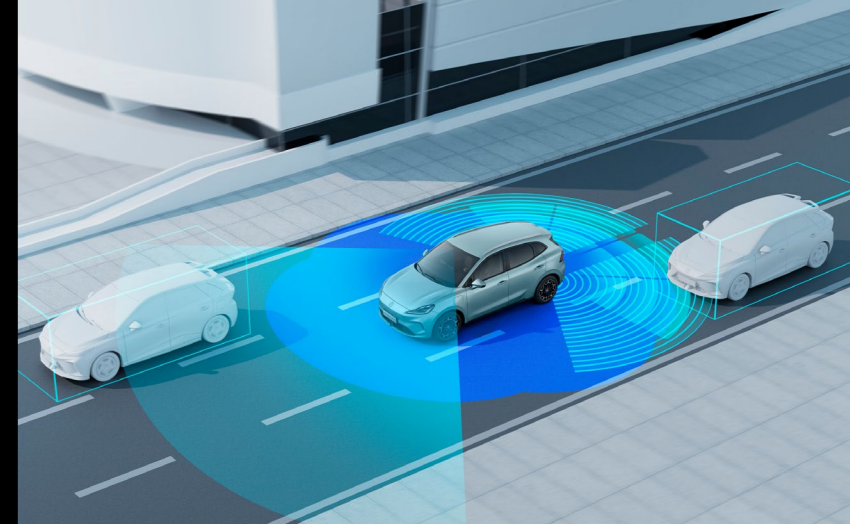
#### MG PILOT CUSTOM

MG Pilot je pokročilý súbor asistenčných systémov pre vodiča, ktoré predvídajú, čo sa nachádza za vaším zorným poľom. Funkcia Custom vám umožňuje prispôbiť si preferované nastavenia a jednoducho ho nastaviť pri každej jazde.

Aktívne núdzové brzdenie, systém varovania pred opustením jazdného pruhu, adaptívny tempomat a detekcia mŕtveho uhla ostrážito monitorujú vašu bezpečnosť, aby ste sa mohli plne sústrediť na cestu, ktorá vás čaká.

#### BEZPEČNE ZABALENÉ

Ochrana, ocenená 5 hviezdami v testoch Euro NCAP, pracuje ticho okolo vás, pretože vysokopevnostný podvozok vytvára upokojujúci ochranný kokón. Všetky modely obsahujú sedem airbagov: predné, bočné, hlavové a centrálny airbag, ktoré poskytujú komplexnú pasívnu bezpečnosť pre všetkých cestujúcich.





ŠPECIFIKÁCIE

PRISPÔSOBTE SI  
SVOJ ŠTÝL

- MG4 EV URBAN 43 KWH EMOTION
- MG4 EV URBAN 54 KWH EMOTION
- MG4 EV URBAN 54 KWH EXCLUSIVE



# FARBY



○ BIELA DOVER  
ZÁKLADNÁ FARBA



● ČIERNA PEBBLE  
METALICKÁ FARBA



● ŠEDÁ CAMDEN  
METALICKÁ FARBA



● MODRÁ HOLBORN  
METALICKÁ FARBA



● STRIEBORNÁ COSMIC  
METALICKÁ FARBA



● MODRÁ CYAN  
METALICKÁ FARBA



● ČERVENÁ DIAMOND  
METALICKÁ FARBA

# MG4 EV URBAN 43KWH EMOTION

- Kombinovaný dojazd WLTP až 325 km
- 42,8 kWh LFP (lítium-železitý fosfát) batéria
- 16" disky z ľahkých zliatin
- MG Pilot vrátane funkcie MG Pilot Custom
- Čierno-sivé látkové čalúnenie
- Full LED predné a zadné svetlomety & denné svietenie
- Automatické svetlomety
- Strešné lyžiny a zadný spojler
- 7" HD displej vodiča a 12,8" farebná dotyková obrazovka HD
- Satelitná navigácia
- Bezdrôtové pripojenie k Apple CarPlay™ a Android Auto™
- iSMART
- Tepelné čerpadlo



# MG4 EV URBAN 54KWH EMOTION

- Kombinovaný dojazd WLTP až 416 km
- 53,9 kWh LFP (lítium-železitý fosfát) batéria
- 16" disky z ľahkých zliatin
- MG Pilot vrátane funkcie MG Pilot Custom
- Čierno-sivé látkové čalúnenie
- Full LED predné a zadné svetlomety & denné svietenie
- Automatické svetlomety
- Strešné lyžiny a zadný spojler
- 7" HD displej vodiča a 12,8" farebná dotyková obrazovka HD
- Satelitná navigácia
- Bezdrôtové pripojenie k Apple CarPlay™ a Android Auto™
- iSMART
- Tepelné čerpadlo



# MG4 EV URBAN 54KWH PREMIUM

- Kombinovaný dojazd WLTP až 405 km
- 53,9 kWh LFP (lítium-železitý fosfát) batéria
- 17-palcové disky z ľahkých zliatin
- Elektricky nastaviteľné sedadlo vodiča v 6 smeroch
- Predhrievanie batérie pred nabíjaním
- Vyhrievaný volant
- Vyhrievané predné sedadlá
- Ambientné osvetlenie
- 6 reproduktorov
- 360° parkovacia kamera s priehľadným podvozkom
- Tónované zadné sklo
- Online aplikácie: Live Traffic, Spotify, TikTok, YouTube, Amazon Music
- Tepelné čerpadlo



# V Ý B A V A

MG Pilot	43kWh Emotion	54kWh Emotion	54kWh Premium
MG Pilot nastaviteľný profil	•	•	•
Adaptívny tempomat (ACC) s inteligentným tempomatom (ICA)	•	•	•
Automatické núdzové brzdenie (AEB)	•	•	•
Asistent udržiavania v jazdnom pruhu (LKA)	•	•	•
Varovanie pri opustení jazdného pruhu (LDWS)	•	•	•
Núdzové udržiavanie v jazdnom pruhu (ELK)	•	•	•
Asistenčný systém v dopravnej zápche (TJA)	•	•	•
Systém asistencie rýchlosti vrátane rozpoznania dopravných značiek (SAS)	•	•	•
Inteligentné ovládanie diaľkových svetiel (IHC)	•	•	•
Systém monitorovania únavy vodiča (DMS)	•	•	•
Monitorovanie mŕtveho uhla (BSD)	•	•	•
Asistent zmeny jazdného pruhu (LCA)	•	•	•
Systém varovania pred kolíziou pred vozidlom (FCW)	•	•	•
Systém varovania pred kolíziou za vozidlom (RCW)	•	•	•
Varovanie pred premávkou za vozidlom (RCTA)	•	•	•
Upozornenie na otvorené dvere (DOW)	•	•	•

Exteriér	43kWh Emotion	54kWh Emotion	54kWh Premium
Full LED systém predných svetlometov s adaptívnym diaľkovým svietením	•	•	•
Integrované LED denné svietenie	•	•	•
LED zadné svetlomety	•	•	•
Zadné hmlové svetlo	•	•	•
LED stredové brzdové svetlo	•	•	•
Zatmavené zadné okná			•
Strešné lyžiny	•	•	•
Zadný spojler	•	•	•
Zadné parkovacie senzory	•	•	•
Aktívny systém mriežky chladiča (AGS)	•	•	•
Elektricky nastaviteľné & vyhrievané vonkajšie spätné zrkadlá	•	•	
Elektricky nastaviteľné, elektricky sklopné, vyhrievané vonkajšie spätné zrkadlá			•

Bezpečnosť	43kWh Emotion	54kWh Emotion	54kWh Premium
ABS (protiblokovací systém) & EBD(elektronické rozdelenie brzdnej sily)	•	•	•
Elektronický stabilizačný systém (ESP)	•	•	•
Asistent núdzového brzdenia (EBA)	•	•	•
ISOFIX uchytenie detskej sedačky v zadných sedadlách (x2)	•	•	•
Predné airbagy pre vodiča a spolujazdca	•	•	•
Bočné Airbagy	•	•	•
Centrálny airbag medzi prednými sedadlami	•	•	•
Hlavové Airbagy	•	•	•
Spínač deaktivácie airbagu spolujazdca	•	•	•
Systém monitorovania tlaku v pneumatikách (TPMS)	•	•	•
Elektronická parkovacia brzda (vrátane funkcie Autohold)	•	•	•
Asistent rozjazdu do kopca	•	•	•
Pripomenka zapnutia bezpečnostných pásov	•	•	•
Alarm & Imobilizér	•	•	•

Kolesá	43kWh Emotion	54kWh Emotion	54kWh Premium
16" zliatinové disky kolies (195/60R16)	•	•	
17" zliatinové disky kolies (205/50R17)			•
Sada na opravu pneumatik	•	•	•

Sedadlá	43kWh Comfort	54kWh Comfort	54kWh Premium
Čierne šedé látkové čalúnenie sedadiel	•	•	•
Nastaviteľné sedadlo vodiča v 6 smeroch	•	•	
Elektricky nastaviteľné sedadlo vodiča v 6 smeroch			•
Sedadlo spolujazdca nastaviteľné v 4 smeroch	•	•	•
Delené a sklopné operadlá zadných sedadiel (60:40)	•	•	•

Komfort	43kWh Emotion	54kWh Emotion	54kWh Premium
Automatická klimatizácia	•	•	•
Tepelné čerpadlo	•	•	•
PTC ohrievač	•	•	•
Manuálne prepínateľné vnútorné spätné zrkadlo	•	•	•
V2L (230V zásuvka v interiéri a exteriéri s maximálnym nabíjacím výkonom 3,6 kW)			•
Predohrev batérie	•	•	
Multifunkčný kožený volant			•
Výškovo a pozdĺžne nastaviteľný volant	•	•	•
Vyhrievaný volant			•
Vyhrievané predné sedadlá			•
4 jazdné režimy (Normálny, Športový, Komfortný, Vlastný)	•	•	•
KERS (4 režimy rekuperačného brzdenia (nízky (1), stredný (2), silný (3), adaptívny (A))	•	•	•
Ovládanie jedným pedálom	•	•	•
Bezklúčový prístup	•	•	•
Ambientné osvetlenie interiéru			•
Predné a zadné svetlá na čítanie	•	•	•
Osvetlenie slnečnej clony vodiča	•	•	•
Elektrické okná vpredu a vzadu	•	•	•

Infotainment	43kWh Emotion	54kWh Emotion	54kWh Premium
4 reproduktory	•	•	
6 reproduktorov			•
Radio + DAB (príjem digitálneho rádiového vysielania)	•	•	•
Digitálny 7" displej vodiča	•	•	•
12,8" HD dotyková obrazovka infotainmentu	•	•	•
iSMART* (Geolokácia vozidla, Diagnostika vozidla, Zamykanie/odomykanie vozidla, Ovládanie klimatizácie a vyhrievania sedadiel na diaľku pomocou smartfónu)	•	•	•
Satelitná navigácia	•	•	•
Online služby (doplňkové služby zahŕňajú počasie, Live Traffic, Amazon Music, Spotify & TikTok)			•
12V elektrická zásuvka vpredu	•	•	•
3 USB-C Porty (2 vpredu / 1 vzadu)	•	•	•
Bezdrôtové pripojenie Apple CarPlay™ / Android Auto™	•	•	•
Bezdrôtová nabíjačka mobilného telefónu			•
Zadná parkovacia kamera s dynamickým navádzaním	•	•	
360° kamera			•

\*iSMART obsahuje 1 GB dát/mesiac a dáta sú k dispozícii zadarmo po dobu 1 roka.

# TECHNICKÉ ÚDAJE

Výkon a prevodovka		43kWh Comfort	54kWh Comfort	54kWh Premium
Prevodovka		1- stupňová s fixným prevodom		
Pohon		Predná náprava (FWD)		
Motorizácia		Synchronný elektromotor s permanentným magnetom		
Brzdy		Predné vetrané / zadné plné		
Odpuzenie		MacPherson predné & Torsion Beam zadné		
Brzdové kotúče - Predné	[mm]	280 (Ventilované)	300 (Ventilované)	
Brzdové kotúče - Zadné	[mm]	272	300	
Batéria		LFP (Lithium Iron Phosphate)	LFP (Lithium Iron Phosphate)	LFP (Lithium Iron Phosphate)
Kapacita batérie	kWh	42,8	53,9	53,9
Maximálne prevádzkové napätie	V	364,8	387,6	387,6
Menovité napätie	V	302,4	321,3	321,3
Maximálny výkon elektromotoru	[kW (k)]	149 (110)	160 (118)	160 (118)
Maximálny krútiaci moment	[Nm]	250	250	250
Zrýchlenie 0-100 km/h	[s]	9,6	9,5	9,5
Maximálna rýchlosť	[km/h]	160	160	160
Typ Nabíjačky		Type 2 a CCS	Type 2 a CCS	Type 2 a CCS
Výkon palubnej AC nabíjačky	[kW]	11	11	11
Maximálny výkon DC rýchlonabíjania	[kW]	82	87	87
AC nabíjanie (Domáca zásuvka, 2,2kWh, 0-100%) (iba v núdzových prípadoch)	[h]	22,5	28	28
AC nabíjanie (Wallbox, 11 kWh, 10-100%)	[h]	5	6	6
DC nabíjanie ((50 kW), 10-80%)	[h]	40 minút	50 minút	50 minút
DC nabíjanie ((150 kW), 10-80%)	[h]	28 minút	30 minút	30 minút
Spotreba (Kombinovaná*, WLTP)	[kWh/100 km]	15,5	15,3	15,5
Spotreba (Mestský režim*, WLTP)	[kWh/100 km]	9,9	10	10
Dojazd (Kombinovaná*, WLTP)	[km]	325	416	405
Dojazd (Mestský režim*, WLTP)	[km]	478	601	602
Emise CO2 (Kombinované*,WLTP)	[g/km]	0	0	0

# ROZMERY

Rozmery a hmotnosť		43kWh Comfort	54kWh Comfort	54kWh Premium
Dĺžka	[mm]	4 395		
Šírka	[mm]	1 842		
Výška	[mm]	1 549		
Rázvor	[mm]	2 750		
Objem kufra/so sklopenými sedadlami	[l]	577 / 1 364	577 / 1 364	568 / 1 362
Prevádzková hmotnosť vozidla	[kg]	1 460	1 520	1 520
Maximálna povolená celková hmotnosť	[kg]	1 910	1 970	1 970
Ťažná kapacita (brzdená/ nebrzdená)	[kg]	500 / 500		
Maximálne prípustné vertikálne zaťaženie ťažného zariadenia	[kg]	45		
Maximálne prípustné zaťaženie strechy	[kg]	75		
Priemer otáčania	[kg]	10,5		
Rozmer pneumatík		195/60R16	195/60R16	205/50R17
Servisný interval		1 rok / 24,000 km		
Záruka výrobcu		7 rokov / 150,000 km		



PREDNÝ ROZCHOD  
1,547MM

ŠÍRKA  
(VRÁTANE SPÄTNÝCH ZRKADIEL)  
2,139MM



ZADNÝ ROZCHOD  
1,547MM

ŠÍRKA (BEZ SPÄTNÝCH ZRKADIEL)  
1,842MM

VÝŠKA  
1,672MM



RÁZVOR  
2,750MM

DĹŽKA  
4,395MM

577L (EMOTION) 568L (EXCLUSIVE)  
OBJEM KUFRA (PRI ZDVIHNUÝCH SEDADLÁCH)

1,364L (EMOTION) 1,362L (EXCLUSIVE)  
OBJEM KUFRA (PRI SKLOPENÝCH SEDADLÁCH)

# POPREDAJNÉ SLUŽBY

## 7-ROČNÁ ZÁRUKA

Väčší pokoj v duši je štandardom s každým MG. MG4 EV Urban ponúka istotu našej plnej 7-ročnej alebo 150 000 km záruky, podľa toho, čo nastane skôr.

Navyše, vaša batéria je krytá 7-ročnou zárukou. Naše záruky zaručujú, že odborní technici MG budú vždy schopní udržiavať vaše auto v najlepšom stave. Záruka je tiež plne prenosná na budúcich majiteľov.





**7** ROKOV  
ZÁRUKA  
150 000 km

[mgmotor-slovakia.sk](https://mgmotor-slovakia.sk)



Zmluvné podmienky: Vynaložilo sa maximálne úsilie na zabezpečenie presnosti a aktuálnosti obsahu tejto publikácie v čase jej vydania (marec 2026). Upozorňujeme, že farby a príslušenstvo slúžia len na ilustračné účely. Reprodukované farby a povrchové úpravy podliehajú obmedzeniam tlačového procesu a môžu sa líšiť od skutočnej farby a povrchovej úpravy laku. Spoločnosť MG Motor Europe podporuje politiku neustáleho zlepšovania a vyhradzuje si právo kedykoľvek bez predchádzajúceho upozornenia vykonať zmeny farieb, príslušenstva, materiálu, dizajnu, tvaru, špecifikácií a modelov. Položky môžu byť kedykoľvek stiahnuté z výroby. Skutočné špecifikácie EÚ sa môžu líšiť od zobrazených vozidiel. Najnovšie informácie získate od svojho predajcu MG.